

CGL15 微差压变送器

—— 使用说明书

一： 注意事项

1. 收到产品后，请检查包装及外形是否完好，并核对产品型号和规格是否与您选购的产品相符。
2. 按产品所提供的安装方式，将产品正确可靠安装。
3. 使用过程中请注意产品的技术规范和使用条件，如允许的介质及温度、过载压力、供电电压等。
4. 数字压力表属于精密器件，用户在使用时请不要自行拆解，更不能用硬物触碰膜片，以免造成产品的损坏。
5. 请务必堵住另一侧的一组孔，否则会导致压力不准。
6. 安装时请用合适的扳手安装或拆卸，不得强行用手晃动壳体来拧紧或者拆卸，否则造成的损害不在保修的范围内。
7. 安装通电测试，一般需要数分钟产品输方能稳定输出和正常工作，这属于正常现象。
8. 安装后通电测试，出现非正常现象，除非具备产品调节设备和技能，否则请将产品联系我公司的售后技术人员。
9. 在安装过程中可能会受到安装应力 and 体位效应影响，安装完成后，如果读数不在零位，请清零后再使用。
(!) 未按照操作规范的非专业操作造成的产品损坏不属于保修范围。

二： 警告

1. 未按操作规范操作，造成的损失不属保修范围。
2. 本公司不承担除产品本身以外的任何直接或间接损失。
3. 本公司保留未经通知更改产品说明书的权利。
4. 定制化产品可能与本说明书所列功能不一致。

三： 概述

微差压表采用原装进口微差压传感器做为感压元件，配合超低功耗数字调理电路，使其具有精度高、长期稳定性好等特点。与机械微差压计相同的安装方式，便于工程人员现场安装调试。
该系列微差压表可用于洁净室、手术室、无尘室、通风系统、风机测试等对于高精度微差压的测量与控制。

- ☆ 采用原装进口微差压传感器,精度高,稳定性好
- ☆ 多种功能:单位切换、满度修正和零位屏蔽等
- ☆ 12-24V直流电供电,4-20mA输出或0-10V输出

四： 技术规格

量 程：
过载能力：15PSI
精 度：以标签为准
长期稳定性：±0.5%/年（典型值）
输出信号：4-20mA/0-10V
使用温度：-20~70℃
存储温度：-40~80℃
供电电压：0-10V DC:14 to 36VDC
or 24 VAC (+/-20%)
4-20mA:12 to 36 VDC
表盘显示：4位LCD显示
壳体尺寸：130*100*42mm
压力接口：M8内螺纹/M8*1宝塔接头4mm管
出线接口：PG7
外壳材质：ABS
接口材质：304不锈钢
防护等级：IP65
测量介质：对不锈钢无腐蚀的气体

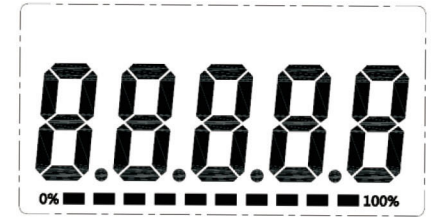
五： 按键说明



5.1:按键说明

名称	操作说明
设置键	长按2秒进入，输入密码1111进入菜单键
减小键	菜单模式下，短按按键各项参数减小
增加键	菜单模式下，短按按键各项参数增加

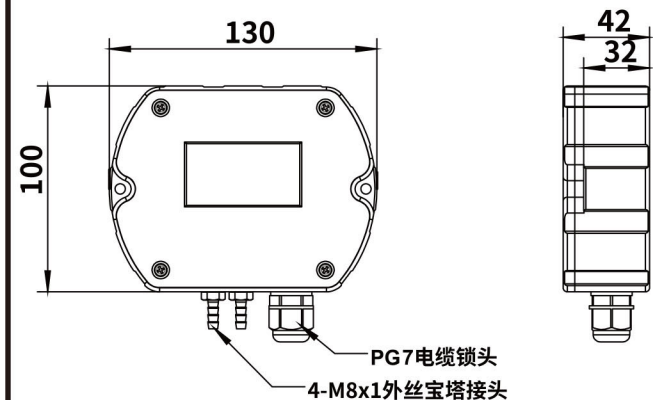
5.2:液晶显示屏



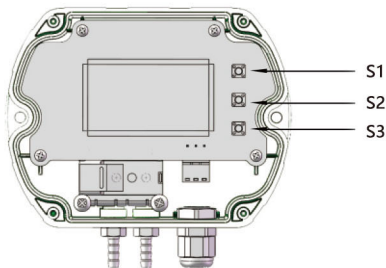
符号	含义
Pa kPa mBar in.H2O等	压力单位
MAX	压力最大值
MIN	压力最小值
0% 100%	压力百分比

六：尺寸图

单位：mm



七：基本功能



1. 单位切换

长按S1键进入密码输入，短按S3键加一，长按S3键移位，输入密码1111，短按S1键，显示UNIT，短按S1键和S2键修改单位，短按S1键保存并退出。

2. 清零功能

垂直放置，在不接气源的情况下，短按S1键，在长按S2键4秒钟，显示C-L表示清零成功。

八：常见问题及解决办法

序号	问题	原因	解决办法
1	零位有数字	零位漂移或体位效应	将产品方正，清零
2	压力不变化	1.气孔堵塞 2.传感器损坏	1.清理气孔 2.返厂维修
3	显示E-H	1.压力过大 2.传感器损坏	1.泄压 2.返厂维修
4	无显示	1.供电出错 2.产品损坏	1.检查供电方式 2.返厂维修
5	数值波动频繁	压力波动大	修改滤波系数
6	4-20mA 输出异常	1.修改4-20mA参数 2.产品损坏	返厂维修

九：代码说明

序号	符号	意义
1	Loc	功能菜单密码，密码为1111
2	UnIt	单位切换
3	Fltr	滤波系数
4	4-20	4-20mA调节（不允许修改）
5	E-H	超压显示
6	E-P	标定（不允许进入）

注：不允许修改的参数可以通过短按SET键来退出；不允许进入的参数，应直接断电重启，防止误操作导致精度问题。

十：售后服务

售后服务及保修条款

1, 产品质保期为交付之日起12个月。我公司产品自出售日起7日内正常使用时若出现故障，消费者可以选择退款、换货、维修等服务。消费者购买我公司产品后，一年内若出现非人为损坏的故障可免费维修。对于不满足免费更换或免费保修服务的消费者，我公司依然提供技术服务。购买时间以经销商开出的发票或收据日期为准。

2, 产品主要分为外壳、电路及感压元件。

外壳正常磨损用旧不负责保修，不更换外壳。

接线错误或者控制元件因负荷过大造成的电路板损坏，不属于保修范围。

超压使用或用硬物触碰膜片造成的感压元件损坏不属于保修范围。

3, 有下列情况之一者不能享受“三包”服务：

1) 一切人为因素损坏及非正常工作环境下使用，不按说明书使用或未依据说明书指示的环境使用所造成的故障及损坏等；

2) 未经本公司同意，用户私自拆卸、修复、改装产品等；

3) 购买我公司产品后因不良运输造成的损坏；

4) 因其它不可抵抗力（如水灾、雷击、地震、异常电压）造成的损坏；

5) 正常用旧、磨损、破裂及浸染等；

6) 不属于本公司的产品（如假货）；

7) 不能出示有效购物凭证，无保修卡等；

十一：联系方式

生产厂家：雅斯科仪器仪表（嘉兴）有限公司

厂家地址：中国浙江省嘉兴市经济技术开发区城南街道丰华路1188号一栋

联系电话：400 187 6586

传真电话：0573 8360-9998

网 址：www.ashcroft.com.cn